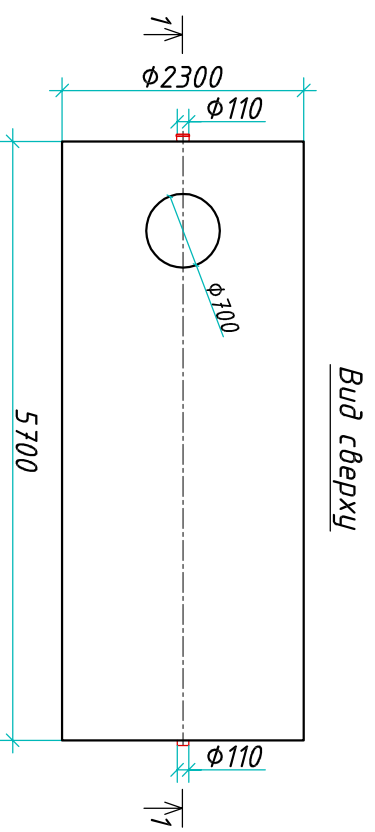
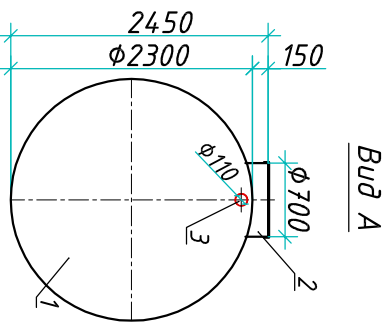
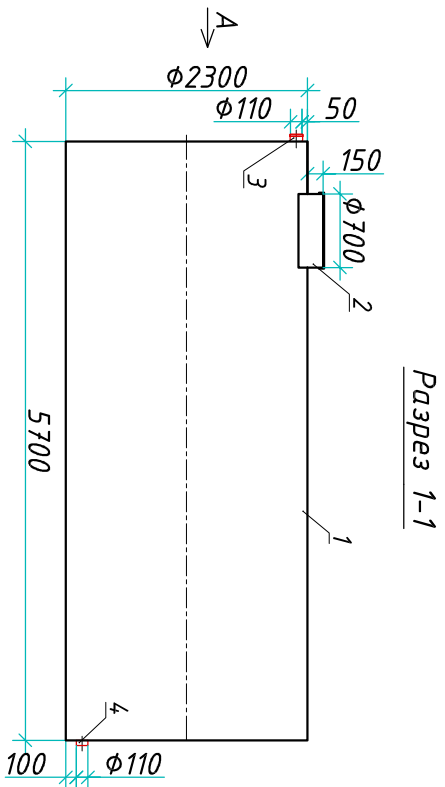


Резервуар "Віоріаст ЕРГ 23-2300/5700"

Приложение N \_\_\_\_\_  
 К договору поставки N \_\_\_\_\_ от \_\_\_\_\_  
 Спецификация N \_\_\_\_\_



Транспортовочный вес оборудования - 809 кг  
 Вес оборудования в аварийном состоянии - 24500 кг

Экспликация оборудования и сооружений N \_\_\_\_\_

| Поз. | Наименование                         | Кол-во | Мат-ал | Примечание         |
|------|--------------------------------------|--------|--------|--------------------|
| 1    | Корпус                               | 1      | ПП     | D=2300мм, L=5700мм |
| 2    | Горловина с крышкой                  | 1      | ПП     | D=700мм, H=150мм   |
| 3    | Подводящий патрубок (расстрел/муфта) | 1      | ПП     | DN/OD 110          |
| 4    | Отводящий патрубок                   | 1      | ПП     | DN/OD 110          |

| Изм.                                | Лист           | Документ | Подпись | Дата | Резервуар                   |      |        |
|-------------------------------------|----------------|----------|---------|------|-----------------------------|------|--------|
| Разраб.                             | Дипоненко Д.Б. |          |         |      | "Віоріаст ЕРГ 23-2300/5700" |      |        |
| Проектир                            | Шинель В.В.    |          |         |      | Стандия                     | Лист | Листов |
|                                     |                |          |         |      |                             | 1    | 1      |
| www.viorey.com т.+7 (861) 212-97-00 |                |          |         |      |                             |      |        |

|              |                |              |
|--------------|----------------|--------------|
| Инв. N подл. | Подпись и дата | Взам. инв. N |
|              |                |              |

Дата \_\_\_\_\_  
 Подпись \_\_\_\_\_ М.П.

Дата \_\_\_\_\_  
 Подпись \_\_\_\_\_ М.П.